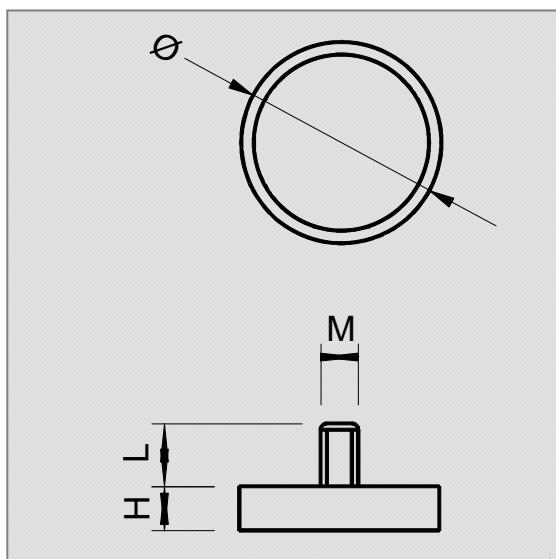


*Magneti permanenti*  
*Permanent magnetic*

**MPS**

## MAGNETI DI FISSAGGIO SCHERMATI



MOD.	Ø	H	L	M	Forza di stacco [N]
MPS22-6.5ND	22	6.5	10	5	108
MPS32-7ND	32	7	10	6	275

Note: la forza di stacco è ottenuta su superfici rettificate di dimensioni  $\geq \text{Ø}$  e con spessore  $\geq \text{ad H}$

**MAGNETICA**  
**TORRI**

**Magnetica Torri S.r.l. - [www.magneticatorri.it](http://www.magneticatorri.it)**

Via Papa Giovanni XXIII,10

25086 REZZATO  
(BS)

Tel: 0039 30 2594184

Fax: 0039 30 2791545

info@magneticatorri.it