

**SEPARATORI
PER LAMIERE**

**MAGNETIC SHEET
SEPARATORS**

Il separatore per lamiera serie "SL" serve per agevolare la separazione dei fogli di lamiera di ferro l'uno dall'altro e permette all'operatore la loro facile rimozione durante l'inserimento nelle presse, cesoie o altri tipi di lavorazione.

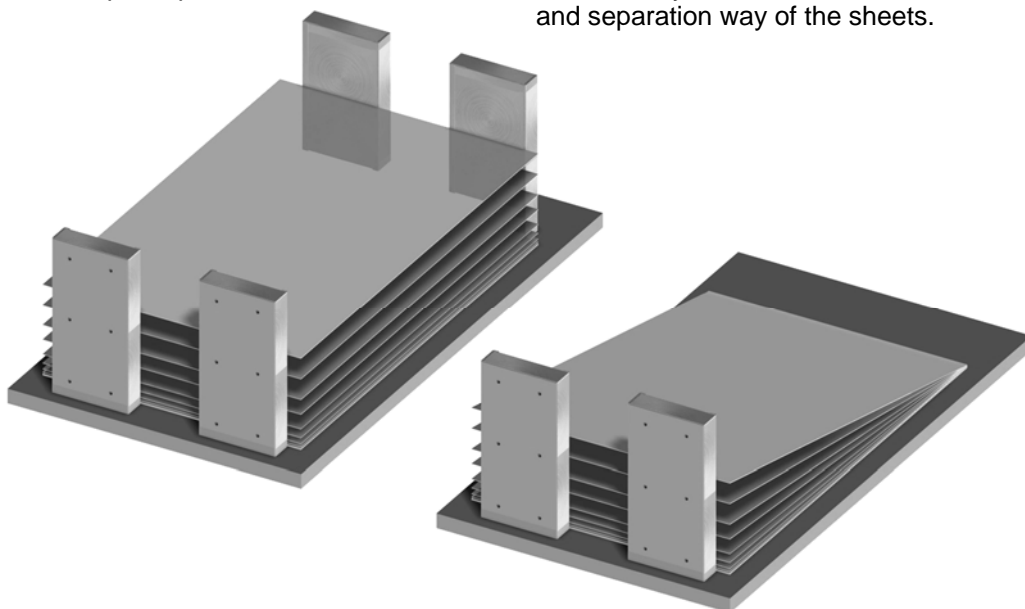
Di facile installazione, i separatori magnetici non richiedono alcuna manutenzione ed hanno una forza magnetica costante nel tempo.

La dimensione, lo spessore, la condizione della superficie dei fogli, l'altezza della pila ed il sistema di separazione determinano l'effetto della separazione e la scelta di impiegare uno o più separatori.

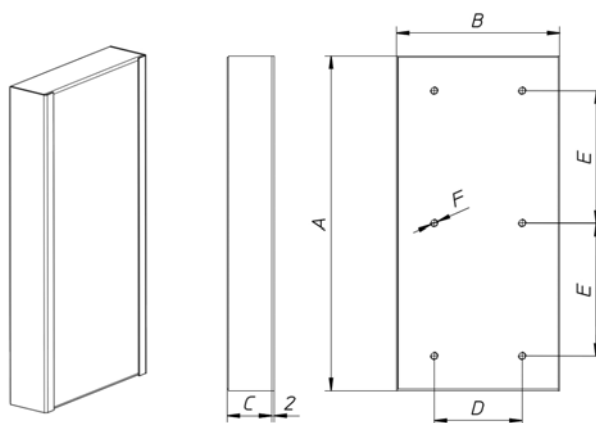
Making use of the permeability phenomenon, the device "SL" makes the metal sheets loose from one another without problems, thus enabling the operator to remove these sheets individually when feeding them into presses, power sheers, or when processing in any other way.

Magnetic separators are easy to install, do not need any special maintenance procedure and guarantee constant magnetic force.

The separation effects and the choice to employ one or more separators are given by the height of the sheets' stack and by dimension, thickness, surface condition and separation way of the sheets.



Tipo Type	A mm	B mm	C mm	D mm	E mm	F mm	Peso Weight Kg
SL 1210	107	125	48	70	30	M8	3.8
SL 1213	135	125	48	70	45	M8	4.8
SL 1226	265	125	48	70	90	M10	9.5
SL 1240	400	125	48	70	150	M10	14.3
SL 1250	500	125	48	70	200	M10	17.8
SL 1826	265	185	62	100	90	M10	17
SL 1840	400	185	62	100	150	M10	25.5
SL 1850	500	185	62	100	200	M10	32
SL 2635	335	260	73	140	120	M12	34
SL 2653	530	260	73	140	210	M12	53



Magnetica Torri S.r.l. - www.magneticatorri.it

Via Papa Giovanni XXIII,10

25086 REZZATO (BS)

Tel: 0039 30 2594184

Fax: 0039 30 2791545

info@magneticatorri.it