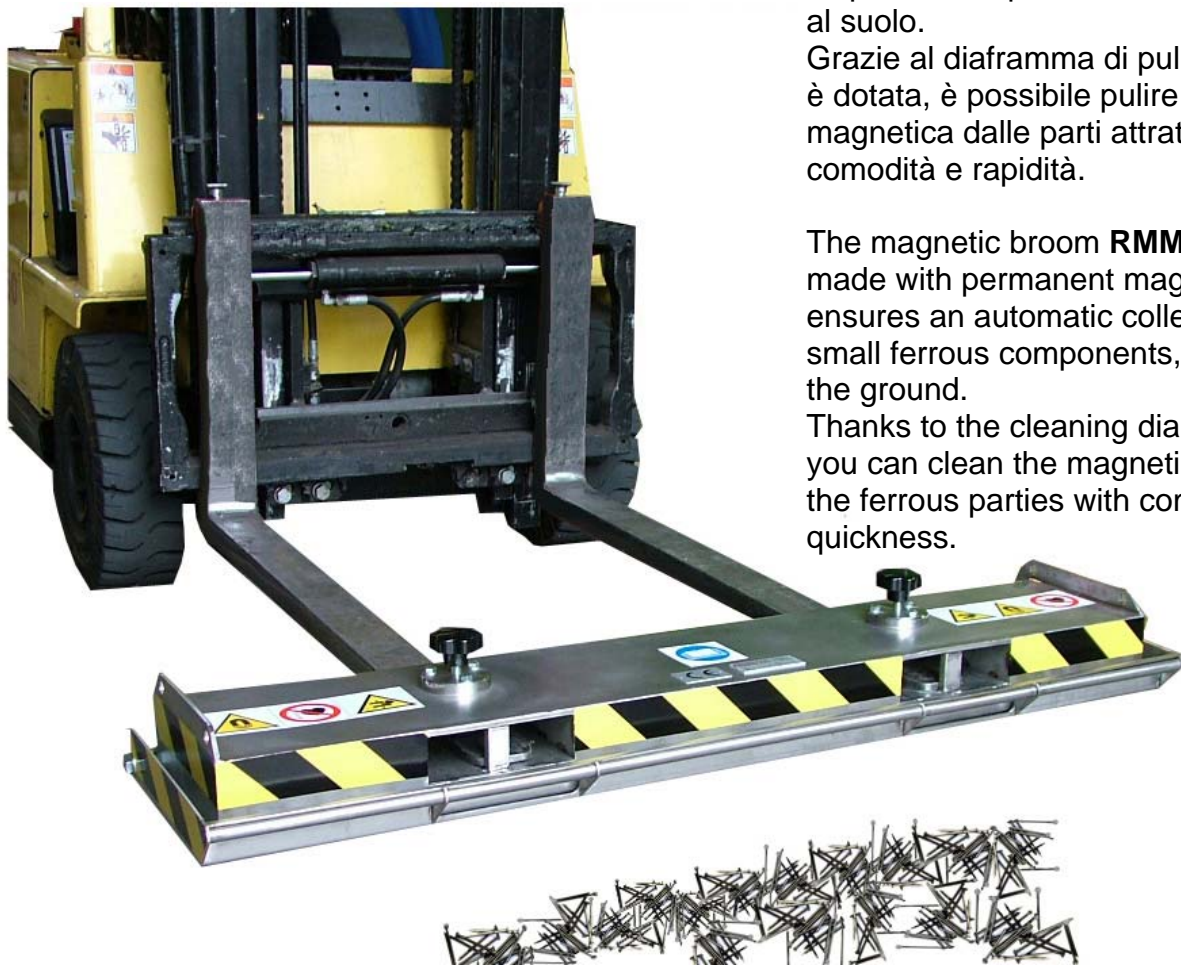


RMM21

SCOPA MAGNETICA

MAGNETIC BROOM

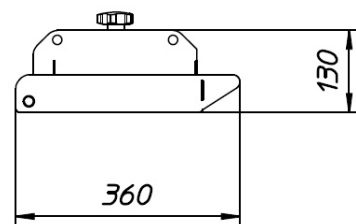
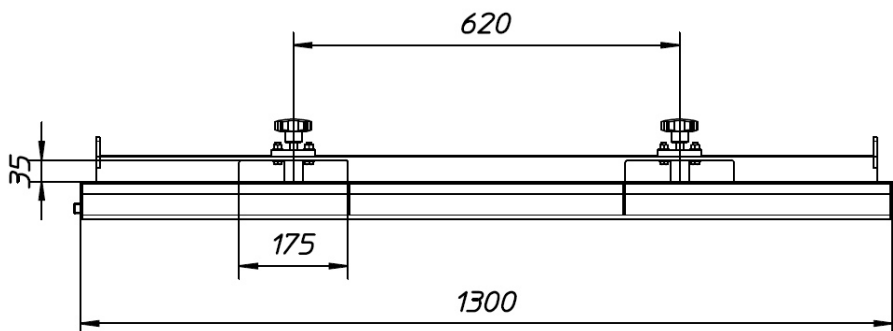


La scopa magnetica serie **RMM21**, realizzate con magneti permanenti, garantisce una raccolta automatica di piccoli componenti ferrosi presenti al suolo.

Grazie al diaframma di pulizia, di cui è dotata, è possibile pulire la scopa magnetica dalle parti attratte con comodità e rapidità.

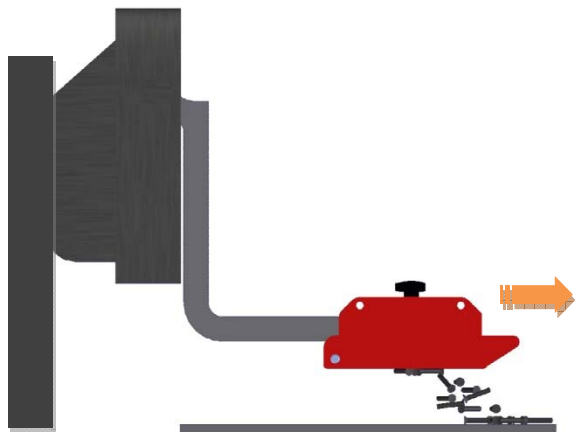
The magnetic broom **RMM21** series, made with permanent magnets, ensures an automatic collections of small ferrous components, present on the ground.

Thanks to the cleaning diaphragm, you can clean the magnetic broom by the ferrous parties with comfort and quickness.

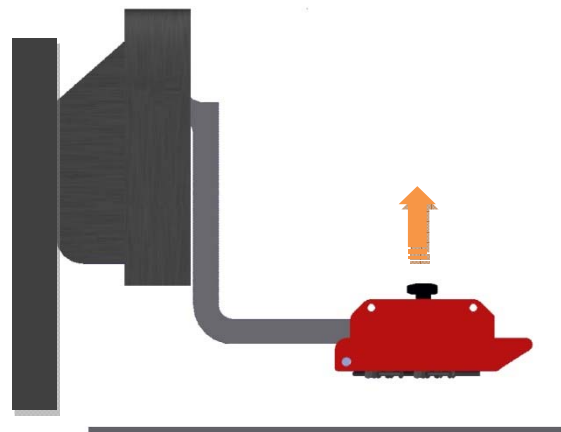


RMM21 PRINCIPIO DI FUNZIONAMENTO / OPERATING PRINCIPLE

1) Operazione di raccolta
Harvesting operation



2) Raccolta ultimata
Harvesting Completed



3) Operazione di pulizia
Cleaning operation

