

I filtri elettromagnetici a pressione FPL vengono impiegati per la deferrizzazione di smalti a barbette e installati sulla mandata delle pompe, con ingresso dal raccordo inferiore onde evitare, alla mancanza di energia elettrica, l'inquinamento del materiale già trattato. I filtri FPL sono alimentati in corrente continua a bassissima tensione dai relativi quadri di comando.

The pressure type electromagnetic filters FPL are used for the de-ironizing of enamels and slips and are installed on the outlet of the pumps, with the inlet of the inferior hose fitting avoiding therefore, the failure of electrical energy, the pollution of material already treated.. e liquid contained in the superior container, which The FPL filters run on direct current on a very low tension from the relative switchboard.



**CARATTERISTICHE:**

- Struttura in acciaio a tenuta di pressione 10 bar (a richiesta fino a 20 bar);
- Tutte le parti a contatto del prodotto sono realizzate in acciaio inox AISI 304;
- Raccordo di ingresso materiale sulla parte inferiore;
- Coperchio asportabile per estrazione corpo filtrante;
- Corpo filtrante realizzato con griglie in acciaio inox AISI 430 elettrosaldate tipo MS o ML (MS per densità fino a 1.65Kg/dm<sup>3</sup>) (ML per densità superiori a 1.65Kg/dm<sup>3</sup>);
- Avvolgimento in classe H immerso in resine epossidiche;
- Tensione di alimentazione 55/110V DC;
- Grado di protezione IP66;
- Verniciatura standard RAL 5012

**QUADRO DI COMANDO:**

- Cassa metallica in acciaio esecuzione pensile;
- Verniciatura colore RAL 7032;
- Grado di protezione IP 54;
- Alimentazione standard 220-380V 50-60Hz Monofase o Bifase.

**CHARACTERISTICS:**

- Stainless steel structure with a capacity pressure of 10 bar (at request up to a 20 bar);
- All parts that are in contact with the product are made in stainless steel AISI 304;
- Inlet material on the inferior part;
- Cover is removable to the extraction of the casing filter;
- Casing filter made with stainless steel grids AISI 430 electro-welded types MS or ML (MS for density up to 1.65Kg/dm<sup>3</sup>) (ML for density over 1.65Kg/dm<sup>3</sup>);
- Winding in class H dipped in resins;
- Supply tension 55/110V DC;
- Protection grade IP66
- Standard paint RAL 5012.

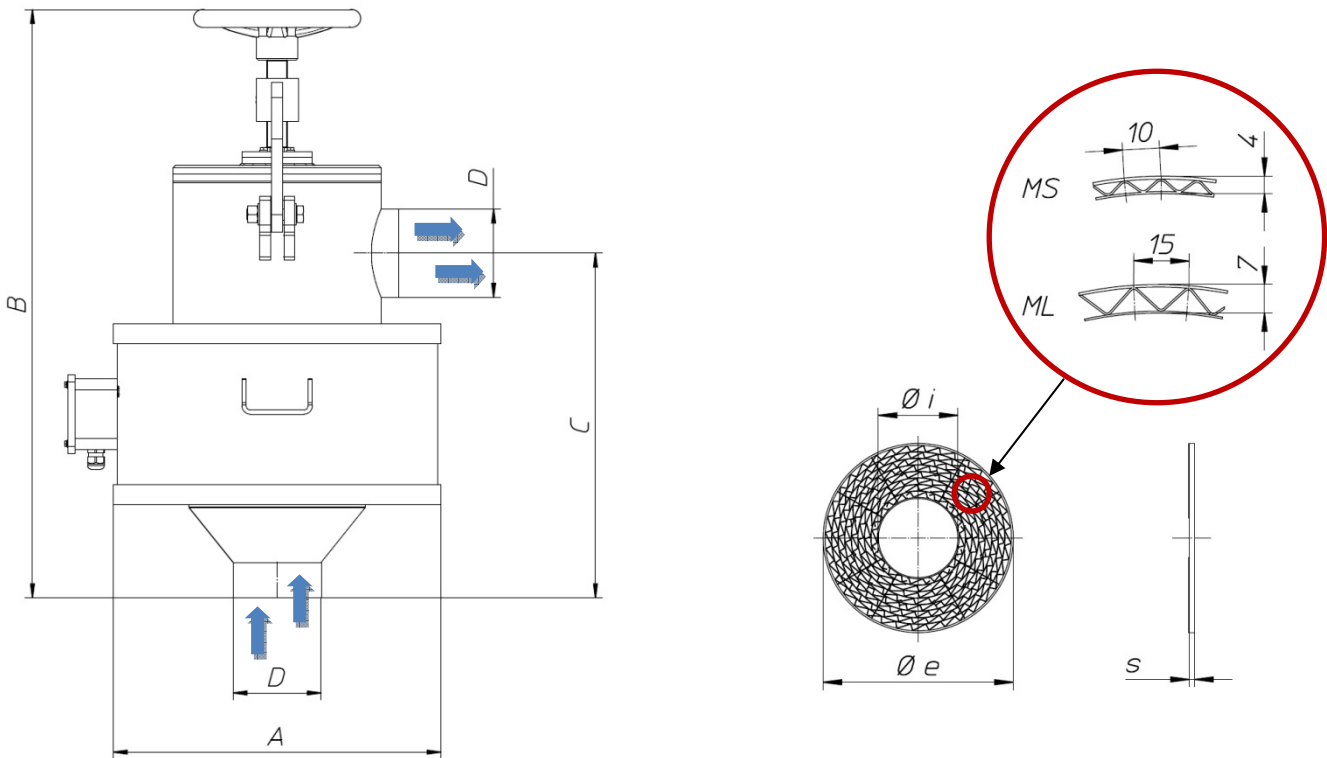
**SWITCHBOARD:**

- A hanging metallic box in steel;
- Painted in the colour RAL 7032;
- Protection grade IP54;
- Power supply standard 220-380V 50-60Hz Monofase or bifase.

**CARATTERISTICHE DIMENSIONALI / DIMENSIONAL CHARACTERISTICS**

Tipo type	Portata Capacity l/h	Griglie/Grids				Dimensioni Dimensions mm				Peso Weight Kg	Potenza Power W	Quadro di comando Board panel	
		Øi	Øe	s	N°	A	B	C	D			Tipo Type	Dimensioni Dimensions mm
<b>FPL50</b>	2500	45	142	6	30	330	660	375	2"	100	210	QE250	300X400X150
<b>FPL50P</b>	2500	45	142	6	30	385	660	375	2"	130	420	QE500	300X400X150
<b>FPL 75</b>	6000	85	203	6	34	385	750	430	3"	130	300	QE400	300X400X150
<b>FPL 75P</b>	6000	85	203	6	34	465	860	540	3"	185	600	QE800	300X400X150
<b>FPL 102</b>	12000	85	242	6	38	465	840	490	4"	210	400	QE500	300X400X150
<b>FPL 102P</b>	12000	85	242	6	38	520	835	490	4"	300	800	QE1000	300X400X150
<b>FPL 115</b>	16000	85	300	6	38	520	950	545	PN6 100DN	320	600	QE650	300X400X150
<b>FPL 115P</b>	16000	85	300	6	38	620	950	545	PN6 100DN	400	1000	QE1200	300X500X200
<b>FPL125</b>	24000	138	345	10	25	570	960	550	PN6 100DN	500	800	QE1000	300X400X150
<b>FPL 150</b>	34000	147	400	10	34	660	1110	720	PN6 125DN	630	1000	QE1200	300X500X200

**Misure non impegnative – Not binding dimensions**



**Magnetica Torri S.r.l. - [www.magneticatorri.it](http://www.magneticatorri.it)**

Via Papa Giovanni XXIII,10

25086 REZZATO (BS)

Tel: 0039 30 2594184

Fax: 0039 30 2791545

info@magneticatorri.it